

吊り下げ物干しセット

丸型

取扱説明書

- このたびは、吊り下げ物干しセットをお買いあげいただきましてまことにありがとうございます。
- 正しく組立、施工をしていただく為に、事前に必ず取扱説明書をお読みください。

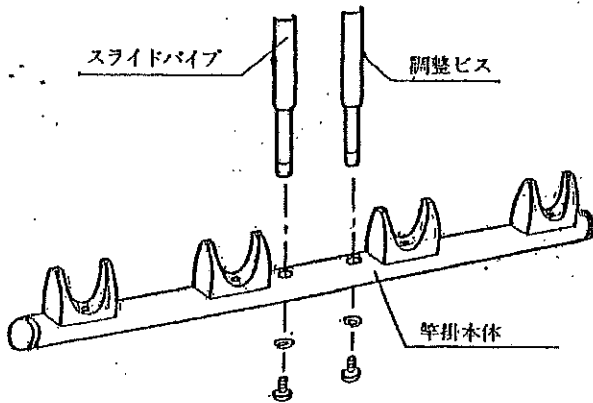
梱包明細書

名 称	員 数
竿掛本体	2
スライドパイプ (取付金具付)	2
取付ネジ M5×18トラス	4
M5用ターンナット	4

※木部 下地のある部分の天井取り付け用
薄いベニヤ板等は強度が保てませんので
ご注意ください。

本体取り付け用	員 数
丸木ネジ 3.5×38	4
M4用丸ワッシャー	4

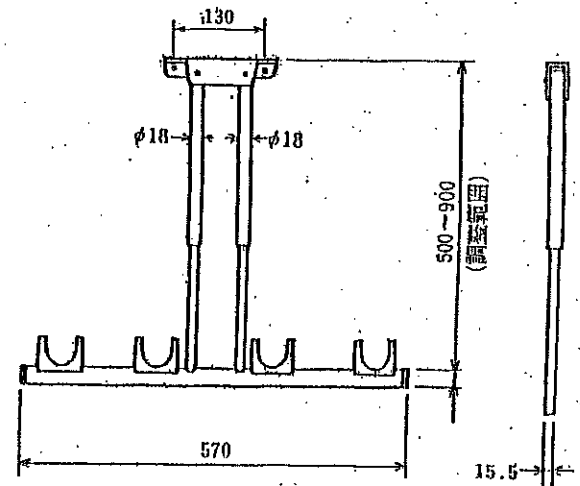
1. スライドパイプの取付け



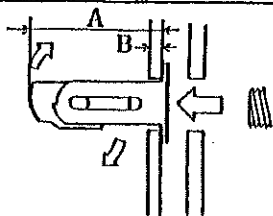
- ①スライドパイプの先についているビス(スプリングワッシャー付)をはずします。
- ②竿掛本体の穴にスライドパイプを入れ、下部より、はずしておいたビス(スプリングワッシャー付)により固定します。

注)長さの調整は500mm～900mmの範囲で可能です。
調整方法は調整ビスを締め付ける事により任意の位置で調整できます。

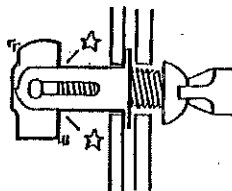
基本寸法



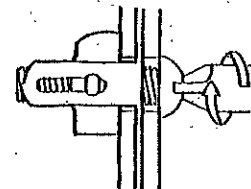
※ ターンナット使用方法



- ①ビスを軽く押す
ターンナットを下穴に挿入した後
取付金具を当てがいネジを指で
差し込みます。ネジを軽く押すと
ナットが回転します。



- ②ビスを一旦逆転→正転
手回しドライバーでネジを押しなが
ら1～2回逆転(左廻)し、そのまま
すぐに2～3回正転(右廻)して、ネジ
を軽くネジ込みます。

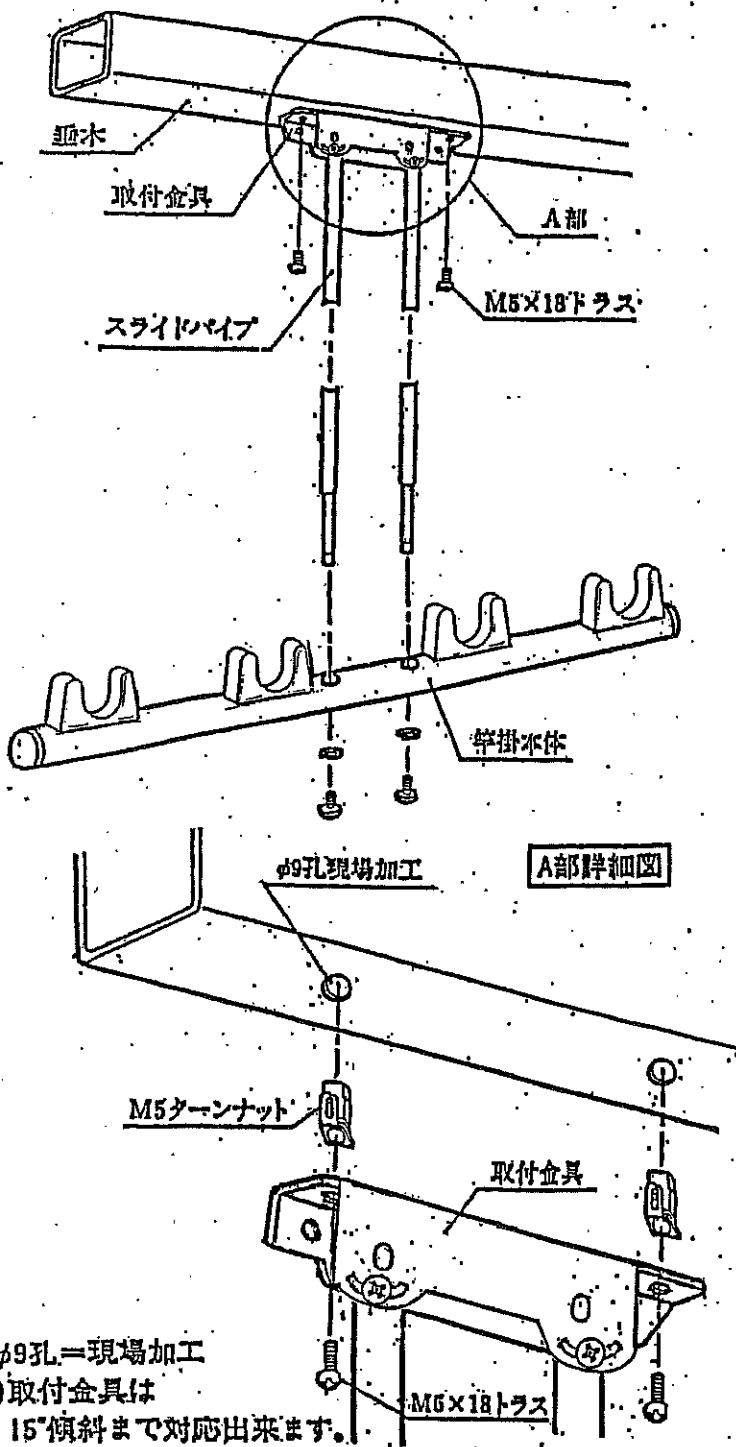


- ③つづけて締めつけ、完了
そのまま続けて締めつけます。

使用可能条件

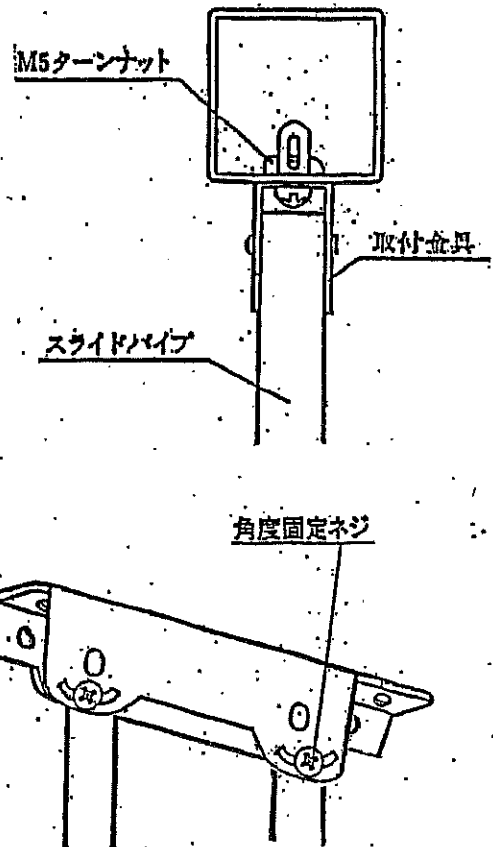
- ①中空型材の場合ナット部が回転するためA寸法が20mm以上であること。
- ②対応肉厚(B寸法)は、0.5mm～3mmの範囲であること。

2. 物干し本体の取付け



- ①垂木にφ9孔をA部詳細図の線に加工してください。
- ②M5ターナットをφ9孔に差し込みその上から取付金具を取付けてください。(A部詳細図参照)

注)ターナットの取付けはターナットの使用方法を御参照ください。



◎φ9孔=現場加工
注)取付金具は15°傾斜まで対応出来ます。

工事店様へ

- みだりに改造、変更を行わないでください。
- 施工終了後、取付説明書は施主様にお渡しく下さい。
- 御使用いただきましてありがとうございました。

施主様へ

- 月に一度程度のお手入れで美しさが長く保てます。汚れの軽い場合は水にぬらした柔らかいぞうきんで拭き取ってください。また汚れのひどい場合はうすめた中性洗剤で拭き取ったのち洗剤が残らないように拭き取ってください。

※普通の天井に取付ける場合 同梱木ネジ 3.5×38mm及びワッシャー をご使用下さい。

サンヨウ 株式会社