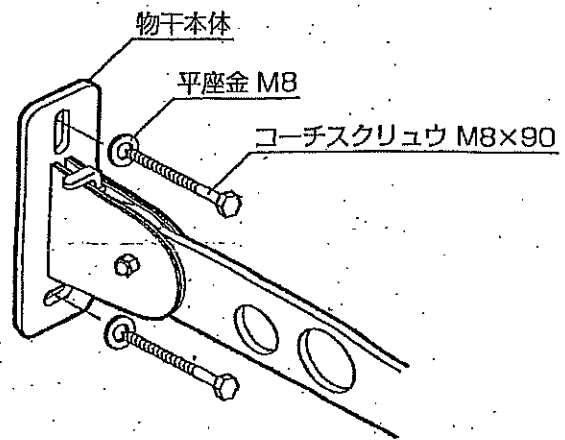


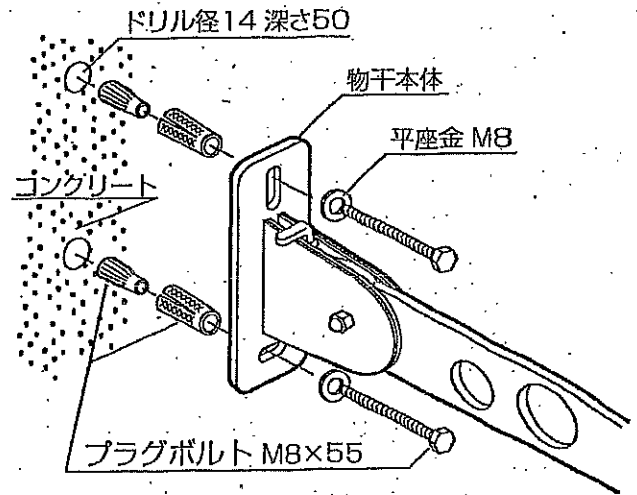
■ 壁に取付ける場合 (コンクリート以外)



部品セット

コーチスクリュー	M8x90	4コ
平座金	M8用	4コ

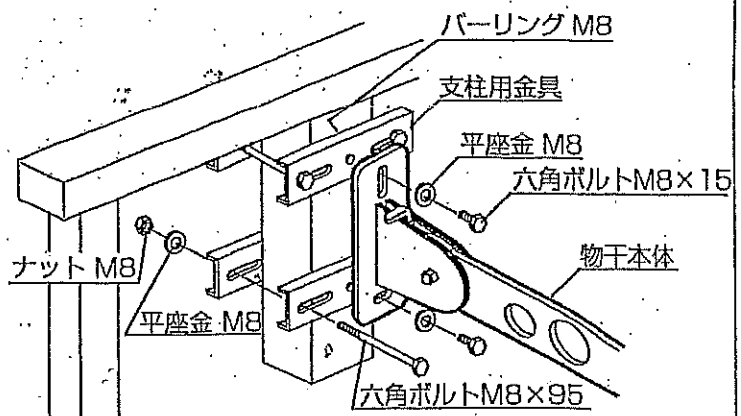
■ コンクリートに取付ける場合



部品セット

プラグボルト	M8x55	4コ
平座金	M8用	4コ

■ 支柱に取付ける場合



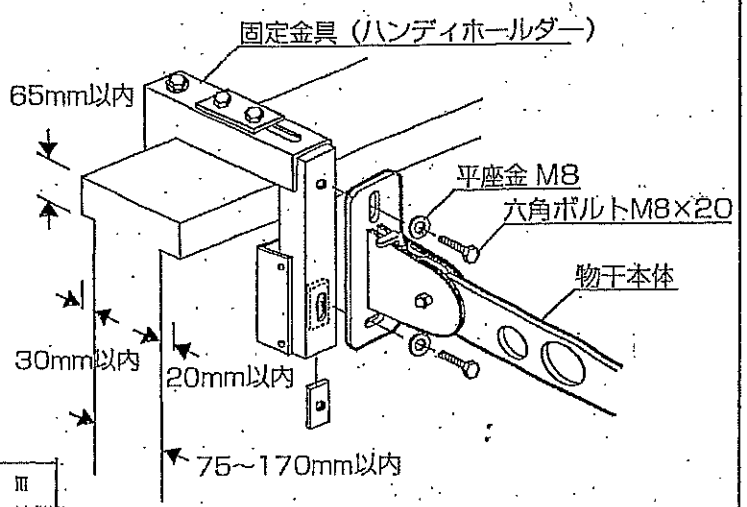
●ボルトの長さが足りない場合は裏側金具の向きを変えて取付けて下さい。  
※支柱は40~65度対応です。

部品セット

支柱用金具	SUS304	8コ
六角ボルト	M8x95	8コ
六角ボルト	M8x15	4コ
ナット	M8	8コ
平座金	M8用	12コ

ホスアーム III

■ ベランダ・コンクリートに取付ける場合



部品セット

固定金具本体		1コ
六角ボルト	M8x20	2コ
平座金	M8用	2コ

⚠ 取扱い注意事項

- お子様のいるご家庭で、ベランダ・手すりなどに取付ける場合、危険防止のため収納時には竿をおはずし下さい。
- 本品にヒモ・ナイロンテープ等を取付けないで下さい。
- 本品や竿等に乗ったりぶらさがったりしないで下さい。
- 定期的にボルトのゆるみ確認をお願い致します。

⚠ 取付上の注意

- 危険防止のため収納時の先端竿(部)の中心と下部足掛けとの間隔が65センチ以上になるように取付けて下さい。

公営住宅建設基準では650mm以上と定められています